



[ЗАКАЗАТЬ: A2](#)

**Система беспроводного доступа WL_NET
АДАПТЕР БЕСПРОВОДНОЙ СЕТИ A2**

паспорт

ЮИПН 203127.005 ПС

Томск 2014

1 ОБЩИЕ УКАЗАНИЯ

1.1 Настоящий паспорт является документом, устанавливающим правила эксплуатации, транспортирования и хранения адаптера беспроводной сети А2 (далее по тексту - адаптер).

1.2 Перед началом эксплуатации адаптера необходимо внимательно ознакомиться с настоящим паспортом

1.3 При покупке адаптера проверяйте его комплектность, отсутствие механических повреждений, наличие штампов и подписей торговых организаций в гарантийных талонах и в свидетельстве о приемке предприятия-изготовителя.

2. НАЗНАЧЕНИЕ

2.1. Адаптер предназначен для подключения приборов мониторинга и защиты серий РКЗ (РКЗМ), РТЗЭ, МД, КСКН, УМЗ, ЭКТМ, ЭКРМ всех модификаций к беспроводной сети Wireless Net(WL_NET) для организации беспроводных систем удаленного сбора данных и управления объектами * (рис.1).

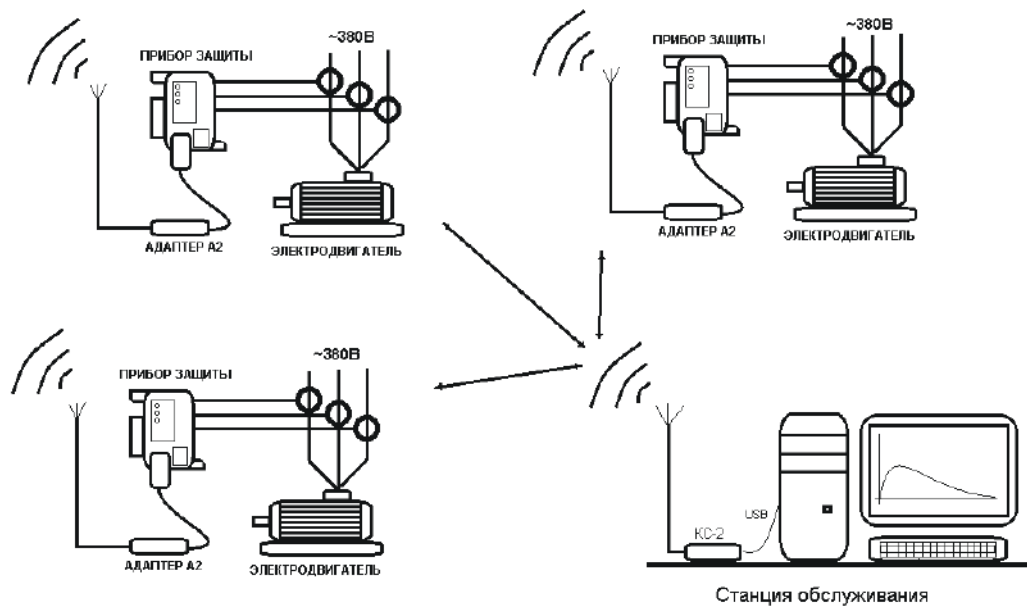


Рисунок 1 – схема организации связи в сети беспроводного доступа

2.3 Адаптер изготавливается в исполнении УХЛ категории 3 по ГОСТ 15150 и предназначен для работы при температуре окружающей среды от -40° до $+40^{\circ}$ С и относительной влажности до 98 % при 25° С.

* *Примечание:* в беспроводной сети WL_NET могут работать только приборы серий РКЗ(М), РТЗЭ, МД, КСКН, УМЗ, ЭКТМ, ЭКРМ, маркированные товарным знаком SMARTRELE[®], выпуска с января 2014 г. Учитывайте это при приобретении перечисленных приборов или их аналогов от других производителей.

3 ТЕХНИЧЕСКИЕ ХАРАКТЕРИСТИКИ

3.1 Питание адаптера осуществляется от сети переменного тока напряжением 220 ± 22 В частой 50 ± 5 Гц .

3.2 Мощность, потребляемая адаптером от сети, – не более 2 Вт .

3.3 Средняя выходная мощность излучения адаптера – не более 1 мВт ** .

3.4. Масса адаптера – не более 120 г.

3.5 Длина соединительного кабеля между адаптером и его приемопередающей антенной - 1200 мм.

3.6 Средний срок службы адаптера - не менее 10 лет.

**** Примечание:** для применения адаптера не требуется получения разрешительных документов РосСвязьНадзора.

4.КОМПЛЕКТНОСТЬ

В комплект поставки адаптера входят:

Адаптер А2	- 1 шт.
Паспорт ЮИПН.203127.005 ПС	- 1 шт.

5. УКАЗАНИЕ МЕР БЕЗОПАСНОСТИ

5.1. Во избежание поражения электрическим током все виды работ по монтажу и подключению адаптера разрешается производить только при полном снятии напряжения в сети.

6. ПОРЯДОК ПОДКЛЮЧЕНИЯ

6.1 Внешний вид адаптера и схема его подключения к приборам защиты серий РКЗ(М), РТЗЭ, МД, КСКН, УМЗ, ЭКТМ, ЭКРМ изображены на рис.2,3.

6.2 Приемопередающую антенну адаптера следует размещать за пределами металлических электрических шкафов во избежание экранирования.

6.3 При подаче напряжения сетевого питания адаптер готов к работе.

Для дальнейшей эксплуатации адаптера следует руководствоваться документом «Контроллер беспроводной сети КС-2 ЮИПН 203127.007 ПС»

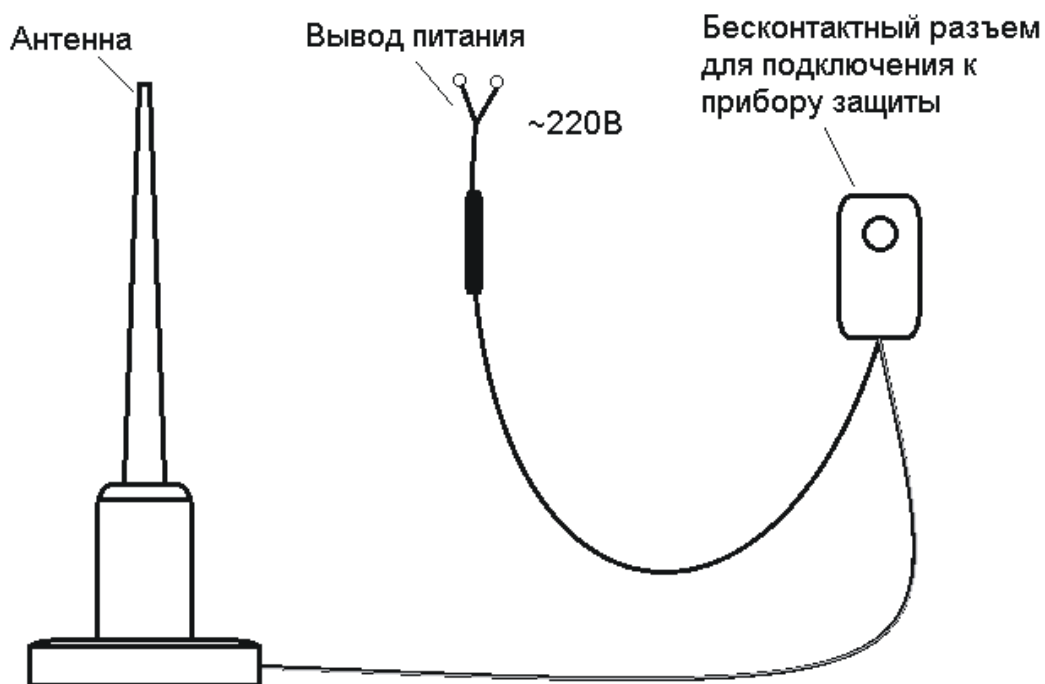
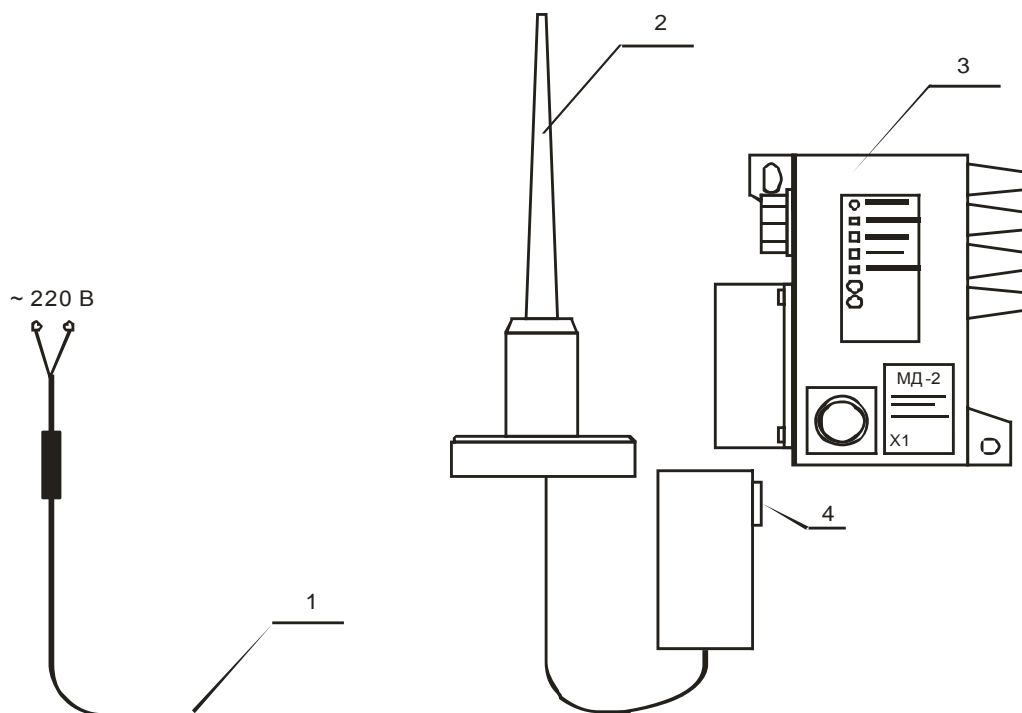


Рисунок 2 – внешний вид адаптера А2



- 1 - адаптер А2
- 2 - антенна
- 3 - прибор защиты
- 4 - к гнезду X1 прибора защиты

Рисунок 3 – схема подключения адаптера А2

7.ТЕХНИЧЕСКОЕ ОБСЛУЖИВАНИЕ

В процессе эксплуатации адаптер технического обслуживания не требует.

8.ВОЗМОЖНЫЕ НЕИСПРАВНОСТИ И МЕТОДЫ ИХ УСТРАНЕНИЯ

Адаптер является сложным электронным изделием, ремонт которого возможен только в условиях предприятия-изготовителя. При возникновении любых неисправностей следует обращаться на предприятие-изготовитель.

9.СВИДЕТЕЛЬСТВО О ПРИЕМКЕ

Адаптер А2 заводской № _____, выпускаемый по ТУ 4042-001-79200647-2012, проверен и признан годным к эксплуатации.

Дата изготовления _____

Штамп ОТК _____

Подпись лица, ответственного за приемку

10.ГАРАНТИИ ИЗГОТОВИТЕЛЯ

Изготовитель гарантирует нормальную работу адаптера при соблюдении условий эксплуатации в течение 36 месяцев с момента поставки.

11.СВЕДЕНИЯ О РЕКЛАМАЦИЯХ

.Рекламации предъявляются потребителем предприятию-изготовителю в случае обнаружения дефектов адаптера при условии соблюдения правил эксплуатации в пределах гарантийного срока. Адаптер возвращается предприятию-изготовителю в укомплектованном виде в упаковке, обеспечивающем его сохранность.

Транспортные расходы по доставке адаптера в случае обоснованного предъявления претензий несет предприятие-изготовитель. При необоснованном предъявлении претензий адаптер возвращается потребителю за его счет, его ремонт осуществляется за счет потребителя по согласованной цене.

ЗАКАЗАТЬ: А2